



DOCUMENTS  
D'INSTALLATION &  
MAINTENANCE  
DISPONIBLES PAR  
SCAN QR CODE

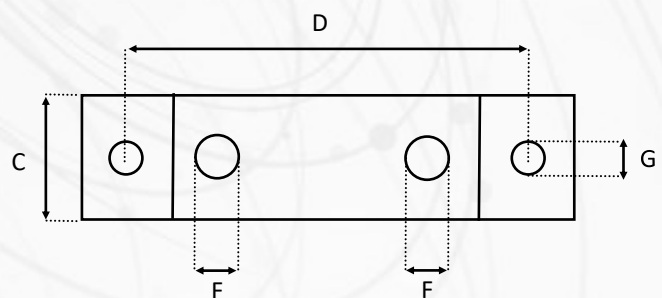
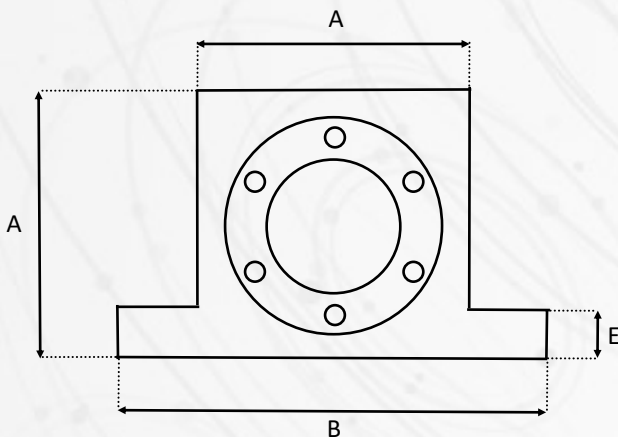
## VIBRATEURS PNEUMATIQUES A ROULEAU PVR VIBRAMOTORS

- ▶ Rouleau en acier traité courant sur une piste acier pour convoyage gravitaire de **matière difficile à traiter** en réseau d'air.
- ▶ Qualité Air recommandée : filtré et lubrifié (5µm).
- ▶ Force centrifuge **supérieure** aux vibrateurs à bille pour un encombrement identique.
- ▶ De 190 kg à 630 Kg de force centrifuge ajustable par débit d'Air.



SPECIFICATIONS PNEUMATIQUES					DIMENSIONS (mm)							
Modèle	Fréquence 6 bar	Force centrifuge		Conso.air	A	B	C	D Entraxe	E	F	G	Poids
	Vib. /min	KG	N	l/min	-	-	-	-	-	-	-	KG
PVR 40	42 060	194	1908	210	50	86	29	68	12	1/8	7	0,4
PVR 60	34 380	442	4340	290	65	113	34	90	16	1/4	9	0,7
PVR 80	23 640	458	4490	365	80	128	37	104	16	1/4	11	1,5
PVR 100	16 200	637	6247	395	100	160	48	130	20	3/8	13	2,3
PVR 120	13 020	973	9542	570	120	190	59	152	22	3/8	16	3,6

*Nous nous réservons le droit de modifier les spécifications et dimensions sans préavis.*



Les informations techniques, schémas et images présents de ce document sont la propriété exclusive de Vibraxtion SARL. Toute reproduction est interdite. Ces informations sont à caractère non contractuelles. Une utilisation non adéquate du matériel ne peut engager la société Vibraxtion SARL.

