



DOCUMENTS
D'INSTALLATION &
MAINTENANCE
DISPONIBLES PAR
SCAN QR CODE

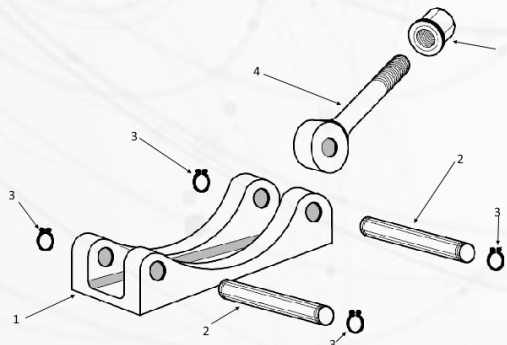
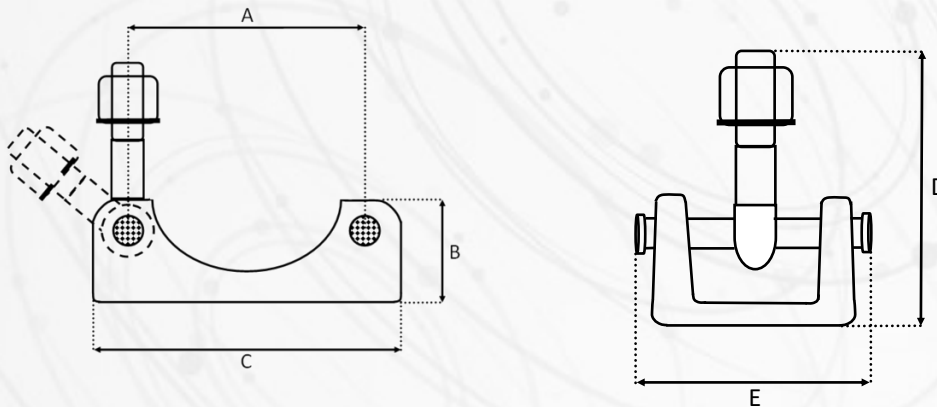
FIXATIONS BERCEAUX

- ▶ Fixations Berceaux pour vibrateurs externes.
- ▶ Compatibles avec les gammes VP, VSPS et VEM.



DIMENSIONS (mm)					
Modèle	A	B	C	D	E
M17	140	60	180	140	105
	140	60	180	140	105
	140	60	180	140	105
M23	190	65	238	172	100
	190	65	238	172	100
	190	65	238	172	100
	190	65	238	172	100

Nous nous réservons le droit de modifier les spécifications et dimensions sans préavis.



Les informations techniques, schémas et images présents de ce document sont la propriété exclusive de Vibraxtion SARL. Toute reproduction est interdite. Ces informations sont à caractère non contractuelles. Une utilisation non adéquate du matériel ne peut engager la société Vibraxtion SARL.